

REGULI DE SIGURANȚĂ IMPORTANTE

Citiți, înțelegeți și respectați cu grijă toate instrucțiunile înainte de a instala și folosi acest produs. A se păstra pentru consultări viitoare.

QS 500

Sistem de Tratare cu Apă Sărată cu O.E.C. (Oxidare electrocatalitică)

Număr de model certificat ECO5220 220 - 230 V~

Număr de model certificat ECO5230 230 - 240 V~

QS 1200

Sistem de Tratare cu Apă Sărată cu O.E.C. (Oxidare electrocatalitică)

Număr de model certificat ECO6220 220 - 230 V~

Număr de model certificat ECO6230 230 - 240 V~



Numai în scop ilustrativ.

Nu uitați să încercați și aceste produse de calitate, marca Intex: piscine, accesorii pentru piscină, piscine gonflabile și jucării folosite în spații închise, saltele pneumatice și bărci, disponibile la distribuitori sau pe site-ul nostru.

Datorită unei politici de îmbunătățire continuă a produselor, Intex își rezervă dreptul de a schimba specificațiile și aspectul, ceea ce poate duce la modificări în manualul de instrucțiuni, fără preaviz.

INTEX®

©2023 Intex Marketing Ltd. - Intex Development Co. Ltd. - Intex Recreation Corp. All rights reserved/Tous droits réservés/Todos los derechos reservados/Alle Rechte vorbehalten. Printed in China/Imprimé en Chine/Impreso en China/Gedruckt in China.

®™ Trademarks used in some countries of the world under license from/®™ Marques utilisées dans certains pays sous licence de/Marcas registradas utilizadas en algunos países del mundo bajo licencia de/Warenzeichen verwendet in einigen Ländern der Welt in Lizenz von/Intex Marketing Ltd. to/à/a/an Intex Development Co. Ltd., Hong Kong & Intex Recreation Corp., P.O. Box 1440, Long Beach, CA 90801 • Distributed in the European Union by/Distribué dans l'Union Européenne par/Distribuido en la unión Europea por/Vertrieb in der Europäischen Union durch/Intex Trading B.V., Ettenseweg 46, 4706 PB Roosendaal - The Netherlands • Distributed in the UK by Unitex Service (UK) Limited, 21 Holborn Viaduct, London EC1A 2DY, UK.
www.intexcorp.com

GHIDUL UTILIZATORULUI

CUPRINS

Avertisment.....	3
Referință asupra Pieselor.....	4
Specificații produs.....	5
Instrucțiuni de montare.....	6-10
Cantitatea de sare & Volumul apei din piscină.....	11
Tabel cu cantitățile de sare necesare pentru piscinele Intex.....	12
Tabel cu cantitățile de acid cianuric necesare pentru piscinele Intex.....	13
Tabel timp de funcționare piscine Intex.....	14-15
Tabel cu cantitățile de sare necesare pentru piscinele diferite de Intex.....	16
Tabel cu cantitățile de acid cianuric necesare pentru piscinele diferite de Intex.....	16
Tabel timp de funcționare piscine non-Intex.....	16
Instrucțiuni de operare.....	17-18
Tabel coduri LED afișate pe ecran.....	19
Montarea staționară.....	20
Întreținerea.....	21-23
Depozitarea pe termen lung.....	23
Întreținerea piscinei și definițiile produselor chimice de întreținere.....	24
Probleme tehnice.....	25-26
Înlocuirea stației de control.....	27
Siguranța acvatică generală.....	27
Garanția limitată.....	28

REGULI DE SIGURANȚĂ IMPORTANTE

Citiți, înțelegeți și respectați cu grijă toate instrucțiunile înainte de a instala și folosi acest produs.

CITIȚI ȘI URMAȚI TOATE INSTRUCȚIUNILE

ATENȚIE

- Acest Sistem de tratare cu apă sărată a fost conceput să producă numai hipoclorit de sodiu. Acesta nu monitorizează sau să controleze nivelele de hipoclorit de sodiu din piscină. Este de datoria proprietarului piscinei să monitorizeze și să mențină nivelulul clorului rezidual în intervalul recomandat cuprins între 0,5 și 3,0 părți pe milion (ppm). Este de datoria proprietarului piscinei să verifice, periodic, nivelul clorului rezidual în timp ce piscina este în funcțiune și să regleze Sistemul de tratare cu apă sărată în conformitate cu acesta.
- Supravegheați întotdeauna copiii și persoanele cu dizabilități.
- Copiii nu trebuie să aibă acces la produs și la cablul (cablurile) electric (e).
- Nu lăsați copiii să se joace cu aparatul. Este interzisă efectuarea curățării și întreținerii aparatului permisibile utilizatorului de către copii nesupravegheați.
- Acest aparat poate fi utilizat de către copii de peste 8 ani și de către persoane cu capacități fizice, senzoriale sau intelectuale reduse ori lipsite de cunoștințe sau de experiență numai dacă sunt supravegheate sau au fost instruite cu privire la utilizarea aparatului în deplină siguranță și înțeleg pericolele la care se expun.
- Asamblarea și dezasamblarea trebuie făcute numai de către adulți.
- Pompa trebuie alimentată electric printr-un dispozitiv de curent rezidual (DCR) care are un curent rezidual nominal de funcționare de până la 30 mA.
- Decuplați întotdeauna acest produs de la priza electrică înainte de a-l îndepărta, curăța, repara sau regla.
- Nu îngropați cablul electric. Așezați cablul într-un loc unde nu va fi deteriorat de mașinile de tuns iarba, mașinile de tuns gardul viu și alte echipamente.
- Cablul de alimentare nu poate fi înlocuit. În cazul în care cablul se deteriorează, aparatul trebuie scos din uz.
- Pentru a reduce pericolul de electrocutare, nu folosiți prelungitoare, temporizatoare, fișe adaptoare sau fișe convertoare pentru a conecta pompa la sursa de alimentare cu electricitate. Alegeți o priză bine localizată.
- Nu încercați să cuplați sau să decuplați acest produs în timp ce vă aflați în apă sau atunci când aveți mâinile ude.
- Țineți acest produs la o distanță de peste 2 m față de piscină.
- Țineți fișa acestui produs la o distanță de peste 3,5 m față de piscină.
- Poziționați produsul la distanță de piscină, pentru a împiedica accesul copiilor la piscină prin urcatul pe pompă.
- Nu utilizați acest produs atunci când piscina este ocupată.
- Acest produs trebuie folosit numai pentru piscinele cu montare temporară. A nu se folosi pentru piscinele montate permanent. O piscină cu montare temporară este astfel construită încât să poată fi cu ușurință demontată în vederea depozitării și readusă la configurația inițială în momentul remontării.
- Acest aparat este destinat numai uzului casnic.
- Acest produs trebuie utilizat numai în scopurile descrise în manual!
- Pentru toate informațiile referitoare la instalare, curățare și întreținere, vă rugăm consultați paragrafele următoare din manualul de instrucțiuni.
- Pentru a evita orice pericol datorat activării accidentale a siguranței termale, acest aparat nu trebuie alimentat printr-un întrerupător extern precum un temporizator sau să fie racordat la un circuit care este conectat și deconectat periodic de furnizor.

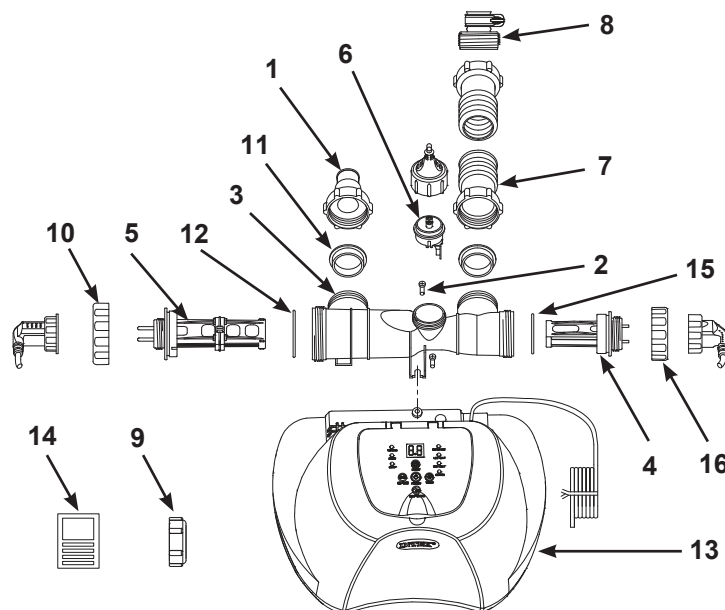
ÎN CAZUL NERESPECTĂRII ACESTOR AVERTISMENTE, APARE RISCUL DE DISTRUGERE A BUNURILOR, ELECTROCUTARE, ÎNCURCARE ÎN COMPONENTE, PRODUCERE DE ACCIDENTE GRAVE SAU SURVENIRE A DECESULUI.

Aceste avertismente, instrucțiuni și măsuri de siguranță care însoțesc produsul se referă la cele mai obișnuite riscuri asociate cu dispozitivele acvatice, dar nu acoperă toate riscurile și / sau pericolele. Apelați întotdeauna la bunul simț și folosiți-vă discernământul atunci când vă bucurați de activitățile acvatice.

Numai pentru piscine portabile supratere

REFERINȚĂ ASUPRA PIESELOR

Înainte de a vă asambla produsul, vă rugăm petreceți câteva minute pentru a verifica prezența tuturor componentelor și a vă familiariza cu ele.



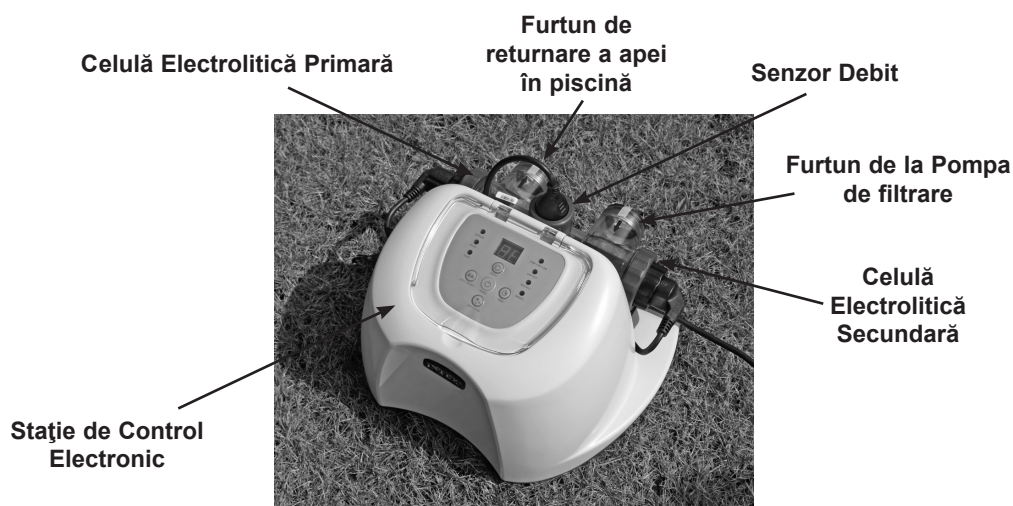
OBSERVAȚIE: Desenele au numai rol ilustrativ. Este posibil să nu reprezinte produsul real. Piesele nu sunt la mărimea reală.

PIESE COMUNE	NR. REF.	COMPONENTE PENTRU CONECTAREA LA POMPELE DE FILTRARE CU FURTUN DE 1-1/4" (32MM)	DESCRIERE	BUC	NR. PIESĂ DE REZERVĂ	
					ECO5220/5230	ECO6220/6230
	1		ADAPTOR CU COLIER FILETAT	1	10849	10849
	2		ȘURUB	2	11519	11519
	3		CARCASA CELULEI ELECTROLITICE	1	11898	11903
	4		CELULĂ ELECTROLITICĂ SECUNDARĂ	1	11900	11905
	5		CELULĂ ELECTROLITICĂ PRIMARĂ	1	11899	11904
	6		SENZOR DEBIT	1	11460	11460
	7		RACORD FURTUN CU FITINGURI FILETATE	1	10720	10720
	8		ADAPTOR B	1	10722	10722
	9		CAPAC DE CELULĂ	2	11131	11131
	10		PIULIȚĂ CELULĂ ELECTROLITICĂ	1	11582	11432
	11		GARNITURĂ INELARĂ ÎN L	2	11228	11228
	12		GARNITURĂ INELARĂ ELECTROD DE TITAN	1	11585	11515
	13		STAȚIE DE CONTROL	1	12658	12660
	14		TEST TRIPLE	1	19635	19635
	15		GARNITURĂ INELARĂ ELECTROD DE TITAN	1	11585	11585
	16		PIULIȚĂ CELULĂ ELECTROLITICĂ	1	11582	11582

La comandarea pieselor, nu uitați să menționați numărul modelului și numărul de catalog al pieselor.

SPECIFICAȚII PRODUS

Număr de model certificat:	ECO5220/5230	ECO6220/6230
Putere:	65 W	125 W
Nivel ideal de salinitate:	3000 ppm (părți per milion)	3000 ppm (părți per milion)
Curent de ieșire celulă secundară:	500 mA	800 mA
Producția maximă de clor/oră:	5 g/oră	12 g/oră
Debitul minim al pompei de filtrare:	700 ~ 3000 galoane/oră (2650 - 12112 litri/oră)	700 ~ 3000 galoane/oră (2650 - 12112 litri/oră)
Garanție limitată:	Consultați "Garanție limitată"	



Asamblarea nu necesită unelte.

INSTRUCȚIUNI DE MONTARE

IMPORTANT

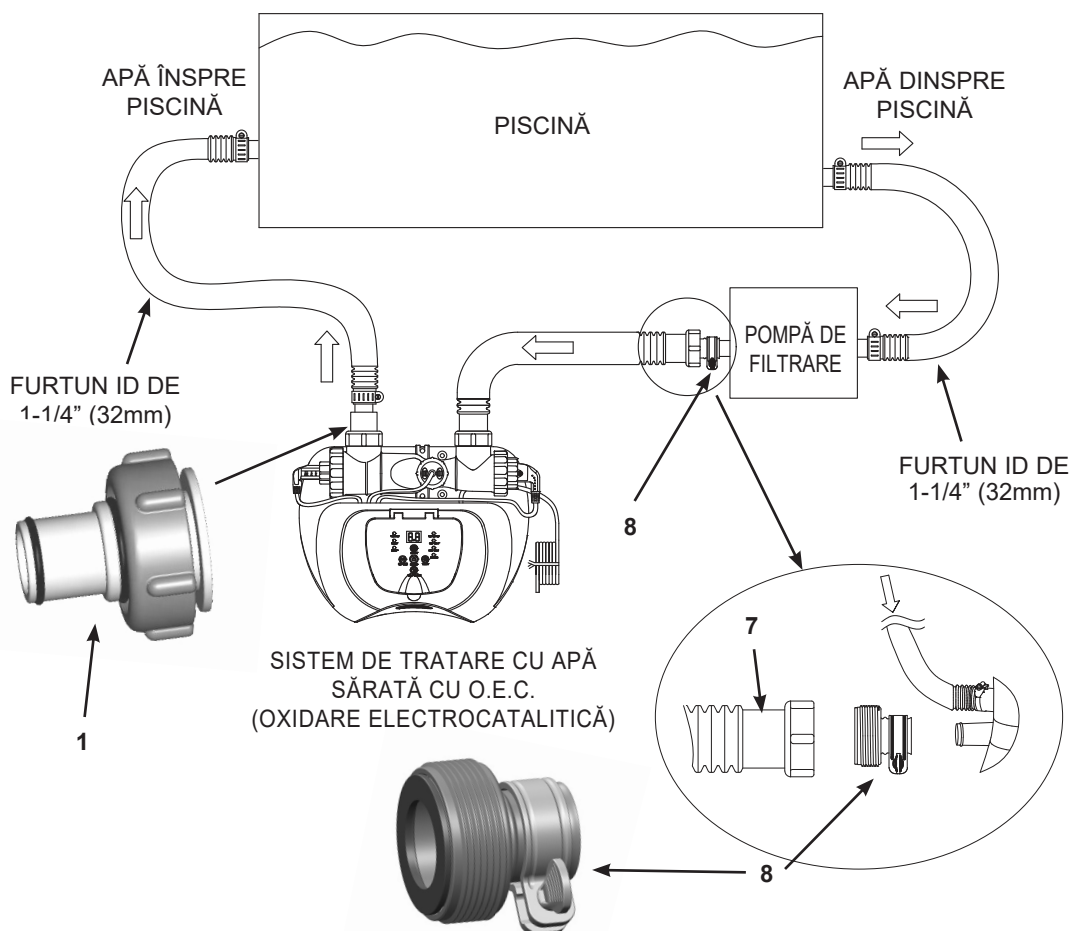
- Sistemul de tratare cu apă sărată necesită o pompă de filtrare separată [700~3200 gph (2650~12112 lph)] pentru circulația apei și o funcționare normală.
- Sistemul de tratare cu apă sărată trebuie să fie ultima componentă instalată în circuitul de returnare al apei în piscină precum în Desenul #1. Acest amplasament prelungește durata de viață a plăcuțelor de titaniu.

1. Asamblați piscina supraterană (PS) și pompa sa de filtrare conform instrucțiunilor de instalare respective.
2. Scoateți Sistemul de tratare cu apă sărată și accesoriile acestuia din ambalaj.
3. Amplasați Sistemul de tratare cu apă sărată pe aceeași linie, după pompa de filtrare.
4. Conectați racordul furtunului (7) la supapa de admisie a Sistemului de tratare cu apă sărată și ozon.

Conectarea sistemului la pompă și la piscină cu ajutorul racordului/furtunurilor de 1-1/4" (32mm):

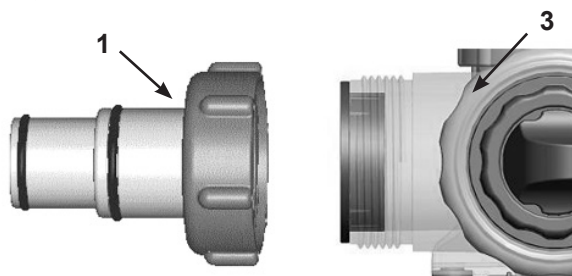
Sistemul de tratare cu apă sărată este echipat cu racorduri de 1-1/2" (38mm). Este furnizat și cu adaptori A (1) și B (8) pentru conectarea la furtunurile/racordurile mici cu diametrul de 1-1/4" (32mm). Instalați după cum urmează:

Ilustrația #1

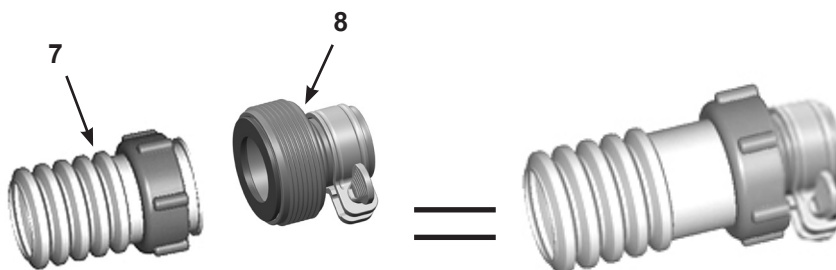


INSTRUCȚIUNI DE MONTARE (continuare)

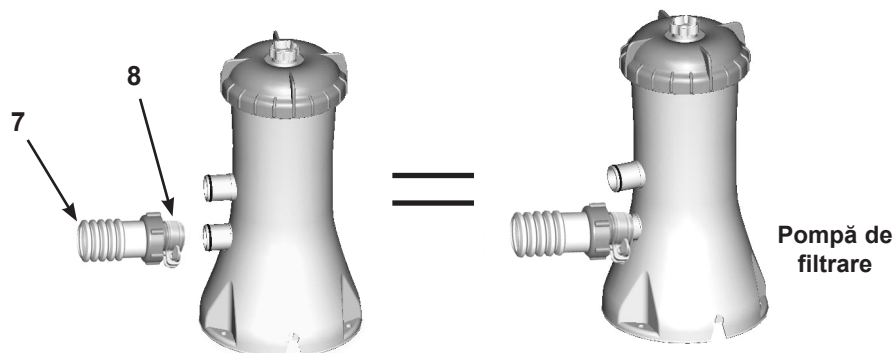
1. Treceți direct la pasul 2 dacă piscina dumneavoastră este golită. Dacă piscina dumneavoastră supraterană este umplută cu apă, deșurubați sita suprapusă din conectorii de sită și introduceți dopurile negre de forma unor pălării în conectorii sitei înainte de a instala sistemul de tratare cu apă sărată.
2. Conectați adaptorul A (1) la evacuarea celulei electrolitice (3) precum în indicațiile din Desenul #1. Strângeți bine.



3. Deconectați furtunul de returnare a apei de la racordul pompei de filtrare și conectați-l la adaptorul A (1) a Sistemului de tratare cu apă sărată cu ajutorul unui colier de furtun (consultați desenul 1).
4. Conectați adaptorul B (8) la racordul furtunului (7). Strângeți bine. (consultați desenul 1).



5. Conectați adaptorul B (8) la evacuarea pompei de filtrare (racordul de jos). Strângeți bine.



6. Îndepărtați dopurile în formă de pălării negre care previn evacuarea apei din piscină. Acum, reinstalați sita suprapusă în conectorii de sită.

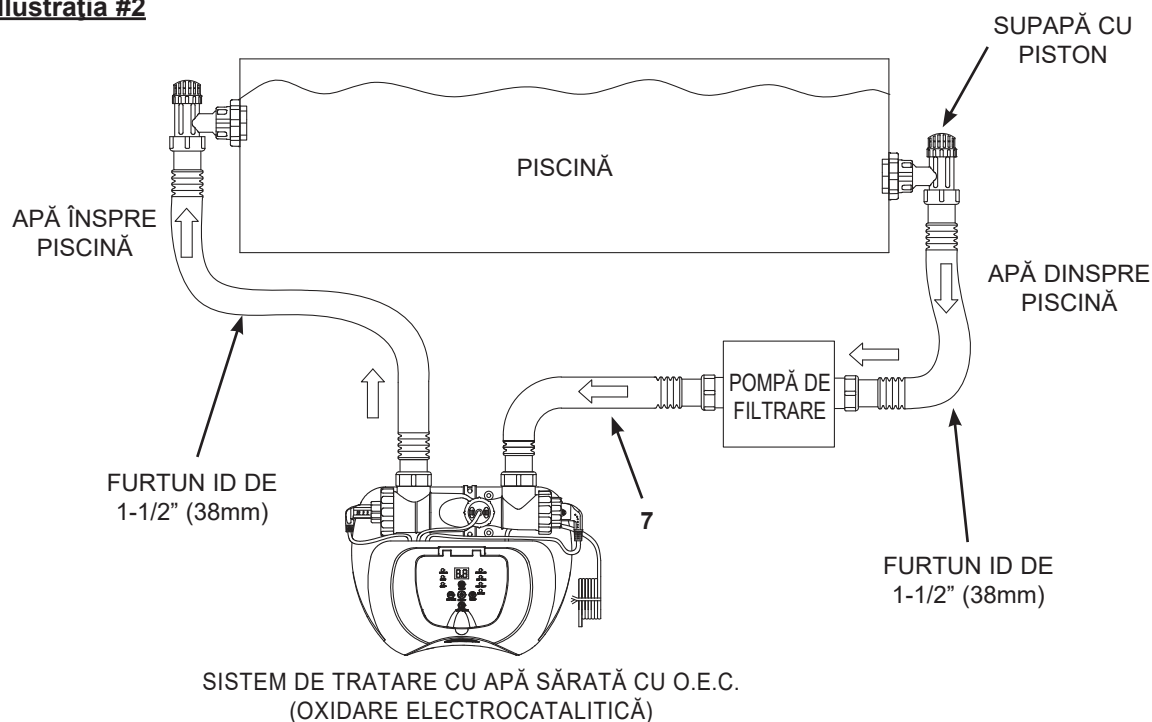
INSTRUCȚIUNI DE MONTARE (continuare)

Conectarea sistemului la pompă și la piscină cu ajutorul racordului/furtunurilor de 1-1/2" (38mm):

Pompa și piscina cu racorduri de 1-1/2" (38mm) nu necesită adaptorii A (1) sau B (8).

Instalați după cum urmează:

Ilustrația #2



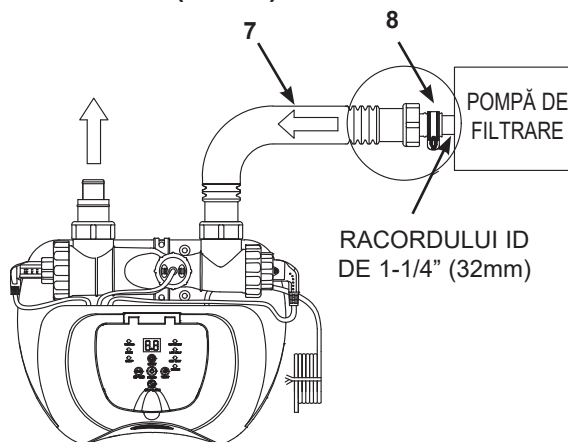
1. Treceți direct la pasul 2 dacă piscina dumneavoastră este golită. Dacă piscina dumneavoastră supraterană este umplută cu apă, închideți supapele cu tije înainte de a instala Sistemul de tratare cu apă sărată.
2. Deconectați furtunul de returnare a apei de la racordul pompei de filtrare și conectați-l la supapa de evacuare a Sistemului de tratare cu apă sărată.
3. Conectați racordul de furtun (7) la racordul supapei de evacuare a pompei de filtrare.
4. Deschideți supapele cu tije pentru a permite apei să curgă.

INSTRUCȚIUNI DE MONTARE (continuare)

Conectați sistemul și la alte tipuri de pompe (cu tipuri diferite de filet sau fără filet):

Sistemul de tratare cu apă sărată poate fi adaptat și la alte pompe de filtrare cu fileturi diferite sau la cele cu racorduri fără filet.

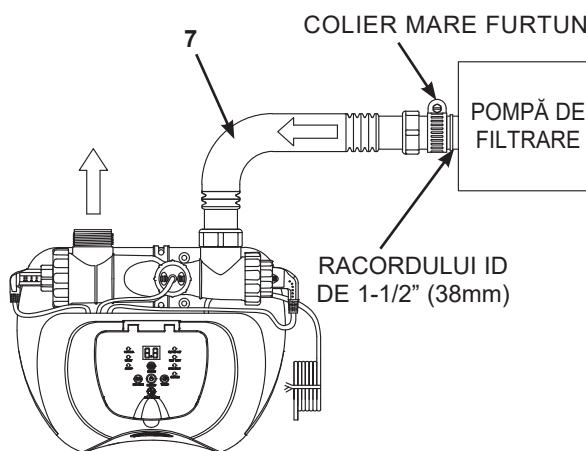
Conectarea la furtunul de 1-1/4" (32mm):



SISTEM DE TRATARE CU APĂ SĂRATĂ CU O.E.C.
(OXIDARE ELECTROCATALITICĂ)

1. Conectați un capăt al adaptorului B (8) la racordul de furtun (7). Strângeți bine.
2. După care, conectați celălalt capăt al adaptorului B (8) la orificiul de evacuare al pompei. Strângeți bine.

Conectarea la furtunul de 1-1/2" (38mm) cu colierul de furtun:



SISTEM DE TRATARE CU APĂ SĂRATĂ CU O.E.C.
(OXIDARE ELECTROCATALITICĂ)

1. Conectați racordul furtunului (7) la racordul pompei de filtrare folosind un colier mare de furtun. Strângeți bine.

INSTRUCȚIUNI DE MONTARE (continuare)

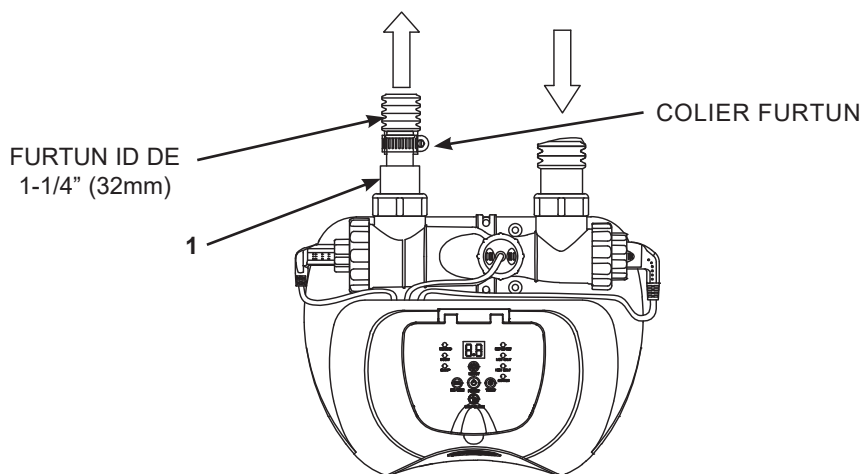
Conectarea sistemului la alte tipuri de piscine

După ce ați conectat Sistemul de tratare cu apă sărată la pompă, conectați-l la piscină.

Această operație este ilustrată în Desenul #1 & #2.

În cele de mai jos sunt descrise cele mai des întâlnite tipuri de racorduri:

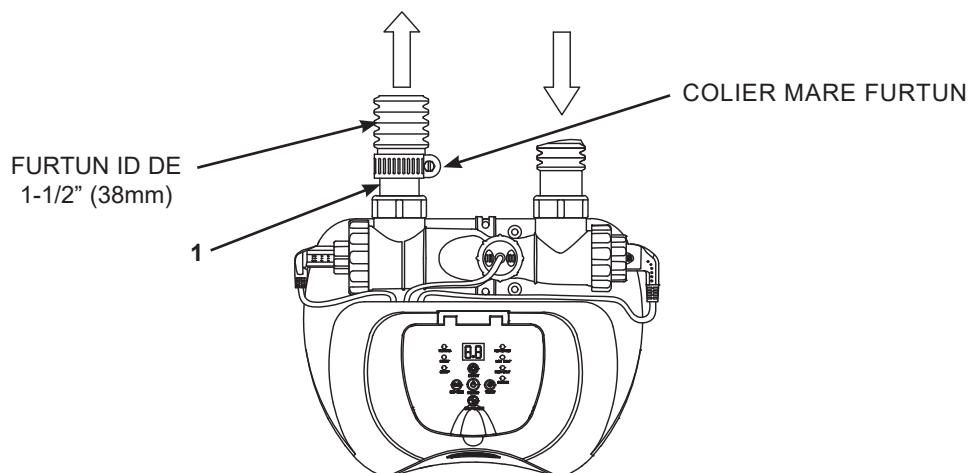
Conectarea la racorduri de 1-1/4" (32mm):



SISTEM DE TRATARE CU APĂ SĂRATĂ CU O.E.C.
(OXIDARE ELECTROCATALITICĂ)

1. Conectați adaptorul A (1) la evacuarea celulei electrolitice (3). Strângeți bine.
2. Adaptorul A (1) este acum fixat de Sistemul de tratare cu apă sărată. Următorul pas este să conectați furtunul de returnare a apei la adaptorul A (1) cu ajutorul unui colier de furtun.

Conectarea la racorduri de 1-1/2" (38mm) fără filet:



SISTEM DE TRATARE CU APĂ SĂRATĂ CU O.E.C.
(OXIDARE ELECTROCATALITICĂ)

1. Conectați adaptorul A (1) la evacuarea celulei electrolitice (3). Strângeți bine.
2. Cu adaptorul A (1) fixate de supapa de evacuare a Sistemului de tratare cu apă sărată, conectați furtunul de returnare a apei la adaptor, utilizând un colier mare de furtun.

CANTITATEA DE SARE & VOLUMUL APEI DIN PISCINĂ

• Ce tipuri de sare să utilizați:

În piscine trebuie folosit un anumit tip de sare pentru a proteja echipamentul. Când cumpărați sare, verificați dacă sarea este conformă cu standardul EN16401 pentru produse chimice destinate utilizării în piscine. Consultați magazinul local pentru piscine sau contactați producătorul de sare dacă aveți nevoie de ajutor pentru a verifica dacă aveți sarea adecvată.

Nu utilizați sare iodată, sare care conține agent antiaglomerant (E535) sau sare de culoare galbenă (prusiat galben de sodă).

Atunci când alegeți sarea de piscină pentru utilizare în UE, vă rugăm să rețineți că Agenția Europeană pentru Produse Chimice (ECHA) impune ca sarea (clorura de sodiu) să fie utilizată de la producătorii înregistrați/autorizați menționați în Lista din articolul 95 ECHA în conformitate cu Regulamentul privind produsele biocide (BPR, Regulamentul (UE) 528/2012). Pentru mai multe informații, vă rugăm să consultați site-ul web al ECHA la <https://echa.europa.eu/information-on-chemicals/active-substance-suppliers>.

Utilizați numai sărurile pe bază de clorură de sodiu


Utilizați numai sare din clorură de sodiu (NaCl) care are o puritate de cel puțin 99.4%. Puteți să utilizați și granule de sare pentru întreținerea piscinei (forme compresate ale sării evaporate). Însă, acestea vor necesita un timp mai lung pentru a se dizolva. Sarea este adăugată în piscină și celula electrolitică utilizează sarea pentru producerea clorului. Cu cât sarea este mai pură, cu atât celula electrolitică va da rezultate mai bune.

• Nivelele optime de salinitate

Nivelul ideal al salinității din apă este situat între 2500-3500 ppm (părți pe milion). Nivelul optim este de 3000 ppm.

Un nivel prea scăzut de sare va reduce eficiența Sistemului de tratare cu apă sărată și va rezulta în producerea unor cantități mici de dezinfectant. Un nivel ridicat de sare va da un gust sărat apei din piscină (acest lucru se poate întâmpla când nivelul de sare depășește 3500-4000 ppm). Un grad de salinitate prea mare poate deteriora alimentarea electrică și duce la corodarea componentelor și accesoriilor de metal ale piscinei. Tabelul concentrației de sare din acest manual, indică doza corectă de sare necesară.

• Adăugarea sării

1. Puneți pompa de filtrare în funcțiune pentru a demara circulația apei.
2. Mențineți oprit Sistemul de tratare cu apă sărată.
3. Determinați cantitatea de sare care să fie adăugată (vezi "Tabelul cantităților de sare").
4. Distribuți uniform cantitatea corectă de sare în interiorul piscinei.
5. Evitați îmfundarea filtrului. Nu adăugați sare prin skimmer.
6. Periați fundul piscinei pentru a accelera procesul de dizolvare. Nu permiteți sării să se acumuleze pe fundul piscinei. Țineți pompa de filtrare în funcțiune timp de 24 de ore consecutive pentru dizolvarea completă a sării.
7. După 24 de ore și dacă toată sarea este dizolvată, puneți în funcțiune Sistemul de tratare cu apă sărată, apăsați butonul  până la auzul unui "bip", codul "00" va licări și programați durata de funcționare dorită (vezi "Tabelul duratelor de funcționare") pentru sistemul de tratare cu apă sărată.

• Îndepărtarea sării

Dacă a fost adăugată prea multă sare, unitatea va emite un bip și "Codul 92" (vezi "Codurile de alarmă"). Va trebui să micșorați concentrația sării din apă. Singurul mod de a obține acest lucru, este să goliți parțial piscină și să o reumpleți cu apă proaspătă. Goliți și reumpleți piscina cu aproximativ 20% din apa piscinei până când "Codul 92" dispăre.

• Calcularea volumului piscinei

Piscină	Galoane (dimensiuni piscină în picioare)	Metri cubi (dimensiuni piscină în metri)
Rectangulară	Lungime x Lățime x Adâncime medie x 7.5	Lungime x Lățime x Adâncime medie
Rotundă	Lungime x Lățime x Adâncime medie x 5.9	Lungime x Lățime x Adâncime medie x 0.79
Ovális	Lungime x Lățime x Adâncime medie x 6.0	Lungime x Lățime x Adâncime medie x 0.80

TABEL CU CANTITĂȚILE DE SARE NECESARE PENTRU PISCINELE INTEX

Acest tabel indică doza de sare necesară pentru a obține și menține o salinitate optimă de 3000 ppm.

Dimensiune piscină		Capacitate de apă (calculată la 90% pentru piscină cu cadru și 80% pentru piscină Easy Set și ovală)		Sarea necesară pentru pornire 3.0g/L (3000ppm)		Sarea necesară când salinitatea scăzută este detectată (COD "91")	
		(Galoane)	(Litri)	(Lbs)	(Kgs)	(Lbs)	(Kgs)
PISCINE INTEX SUPRATERANE (AGP-URI)							
PISCINĂ EASY SET®	15' x 33" (457cm x 84cm)	2587	9792	65	30	20	10
	15' x 36" (457cm x 91cm)	2822	10681	65	30	20	10
	15' x 42" (457cm x 107cm)	3284	12430	80	35	20	10
	15' x 48" (457cm x 122cm)	3736	14141	95	45	25	10
	16' x 42" (488cm x 107cm)	3754	14209	95	45	25	10
	16' x 48" (488cm x 122cm)	4273	16173	110	50	30	15
	16' x 52" (488cm x 132cm)	4614	17464	115	50	30	15
	18' x 42" (549cm x 107cm)	4786	18115	120	55	30	15
18' x 48" (549cm x 122cm)	5455	20647	135	60	35	15	
PISCINĂ METAL FRAME CIRCULARĂ	15' x 36" (457cm x 91cm)	3282	12422	80	35	20	10
	15' x 42" (457cm x 107cm)	3861	14614	100	45	25	10
	15' x 48" (457cm x 122cm)	4440	16805	110	50	30	15
	16' x 48" (488cm x 122cm)	5061	19156	125	55	35	15
	18' x 48" (549cm x 122cm)	6423	24311	160	75	40	20
	21' x 52" (640cm x 132cm)	9533	36082	240	110	60	30
	24' x 52" (732cm x 132cm)	12481	47241	310	140	80	35
PISCINĂ ULTRA FRAME	16' x 48" (488cm x 122cm)	5061	19156	125	55	35	15
	18' x 48" (549cm x 122cm)	6423	24311	160	75	40	20
	18' x 52" (549cm x 132cm)	6981	26423	175	80	45	20
	20' x 48" (610cm x 122cm)	7947	30079	210	90	50	25
	22' x 52" (671cm x 132cm)	10472	39637	260	120	65	30
	24' x 52" (732cm x 132cm)	12481	47241	310	140	80	35
	26' x 52" (792cm x 132cm)	14667	55515	365	165	90	40
GRAPHITE GRAY PANEL POOL SET™	15'8" x 49" (478cm x 124cm)	4440	16805	110	50	30	15
	16'8" x 49" (508cm x 124cm)	5061	19156	125	55	35	15
	18'8" x 53" (569cm x 135cm)	6981	26423	175	80	45	20
PISCINĂ OVALĂ CU CADRU	18'x 10' x 42" (549cm x 305cm x 107cm)	2885	10920	70	30	20	10
	20' x 12' x 48" (610cm x 366cm x 122cm)	4393	16628	110	50	30	15
PISCINĂ ULTRA FRAME RECTANGULARĂ	15' x 9' x 48" (457cm x 274cm x 122cm)	3484	13187	90	40	25	10
	18' x 9' x 52" (549cm x 274cm x 132cm)	4545	17203	115	50	30	15
	20' x 10' x 52" (610cm x 305cm x 132cm)	5835	22085	145	65	40	20
	24' x 12' x 52" (732cm x 366cm x 132cm)	8403	31805	210	95	55	25
	32' x 16' x 52" (975cm x 488cm x 132cm)	14364	54368	360	165	90	40

TABEL CU CANTITĂȚILE DE ACID CIANURIC NECESARE PENTRU PISCINELE INTEX

Acidul cianuric este o substanță chimică care reduce pierderea clorului din apă sub influența razelor ultraviolete. Pentru a menține apa din piscină limpede și curată, și pentru a maximiza performanțele echipamentului, adăugați acid cianuric în piscină. Pentru a menține o performanță maximă, vă recomandăm ca nivelul acidului cianuric să fie menținut la aproximativ 1% din cantitatea de sare, de exemplu 100 Lb (45 Kg) de sare x1% = 1 Lb (0,45 Kg) de acid cianuric. Dacă apa din piscină este murdară, mocirloasă sau foarte tulbură, NU adăugați stabilizator de clor (acid cianuric) deoarece acesta va încetini durata necesară salubrității a dispozitivului. În aceste condiții, trebuie să AMPLIFICAȚI apa piscinei, consultați pașii în vederea acestei operații. După ce apa piscinei și-a recăpătat claritatea și curățenia, puteți adăuga acid cianuric.

Dimensiune piscină		Capacitate de apă (calculată la 90% pentru piscină cu cadru și 80% pentru piscină Easy Set și ovală)		Acid cianuri necesar pentru pornire 0.03g/L (30ppm)	
		(Galoane)	(Litri)	(Lbs)	(Kgs)
PISCINE INTEX SUPRATERANE (AGP-URI)					
PISCINĂ EASY SET®	15' x 33" (457cm x 84cm)	2587	9792	0.6	0.3
	15' x 36" (457cm x 91cm)	2822	10681	0.7	0.3
	15' x 42" (457cm x 107cm)	3284	12430	0.8	0.4
	15' x 48" (457cm x 122cm)	3736	14141	0.9	0.4
	16' x 42" (488cm x 107cm)	3754	14209	0.9	0.4
	16' x 48" (488cm x 122cm)	4273	16173	1.1	0.5
	16' x 52" (488cm x 132cm)	4614	17464	1.2	0.5
	18' x 42" (549cm x 107cm)	4786	18115	1.2	0.5
	18' x 48" (549cm x 122cm)	5455	20647	1.4	0.6
PISCINĂ METAL FRAME CIRCULARĂ	15' x 36" (457cm x 91cm)	3282	12422	0.8	0.4
	15' x 42" (457cm x 107cm)	3861	14614	1.0	0.4
	15' x 48" (457cm x 122cm)	4440	16805	1.1	0.5
	16' x 48" (488cm x 122cm)	5061	19156	1.3	0.6
	18' x 48" (549cm x 122cm)	6423	24311	1.6	0.7
	21' x 52" (640cm x 132cm)	9533	36082	2.4	1.1
	24' x 52" (732cm x 132cm)	12481	47241	3.1	1.4
PISCINĂ ULTRA FRAME	16' x 48" (488cm x 122cm)	5061	19156	1.3	0.6
	18' x 48" (549cm x 122cm)	6423	24311	1.6	0.7
	18' x 52" (549cm x 132cm)	6981	26423	1.7	0.8
	20' x 48" (610cm x 122cm)	7947	30079	2.0	0.9
	22' x 52" (671cm x 132cm)	10472	39637	2.6	1.2
	24' x 52" (732cm x 132cm)	12481	47241	3.1	1.4
	26' x 52" (792cm x 132cm)	14667	55515	3.7	1.7
GRAPHITE GRAY PANEL POOL SET™	15'8" x 49" (478cm x 124cm)	4440	16805	1.1	0.5
	16'8" x 49" (508cm x 124cm)	5061	19156	1.3	0.6
	18'8" x 53" (569cm x 135cm)	6981	26423	1.7	0.8
PISCINĂ OVALĂ CU CADRĂ	18' x 10' x 42" (549cm x 305cm x 107cm)	2885	10920	0.7	0.3
	20' x 12' x 48" (610cm x 366cm x 122cm)	4393	16628	1.1	0.5
PISCINĂ ULTRA FRAME RECTANGULARĂ	15' x 9' x 48" (457cm x 274cm x 122cm)	3484	13187	0.9	0.4
	18' x 9' x 52" (549cm x 274cm x 132cm)	4545	17203	1.1	0.5
	20' x 10' x 52" (610cm x 305cm x 132cm)	5835	22085	1.5	0.7
	24' x 12' x 52" (732cm x 366cm x 132cm)	8403	31805	2.1	1.0
	32' x 16' x 52" (975cm x 488cm x 132cm)	14364	54368	3.6	1.6

TABEL TIMP DE FUNCȚIONARE PISCINE INTEXT (CU ACID CIANURIC)

Dimensiune piscină		Capacitate de apă (calculată la 90% pentru piscină cu cadru și 80% pentru piscină Easy Set și ovală)		Durata de operare (ore) la diferite temperaturi ambiente/aer			Durata de operare a Pompei de filtrare Intex (oră)
		(Galoane)	(Litri)	10 - 19°C (50 - 66°F)	20 - 28°C (68 - 82°F)	29 - 36°C (84 - 97°F)	
MODELUL: ECO5220/5230							
PISCINĂ EASY SET®	15' x 33" (457cm x 84cm)	2587	9792	3	3	4	6
	15' x 36" (457cm x 91cm)	2822	10681	3	4	5	6
	15' x 42" (457cm x 107cm)	3284	12430	3	4	5	6
	15' x 48" (457cm x 122cm)	3736	14141	4	5	6	8
	16' x 42" (488cm x 107cm)	3754	14209	4	5	6	8
	16' x 48" (488cm x 122cm)	4273	16173	4	5	6	8
	16' x 52" (488cm x 132cm)	4614	17464	5	6	7	8
	18' x 42" (549cm x 107cm)	4786	18115	5	6	7	8
	18' x 48" (549cm x 122cm)	5455	20647	6	7	8	12
PISCINĂ METAL FRAME CIRCULARĂ	15' x 36" (457cm x 91cm)	3282	12422	3	4	5	6
	15' x 42" (457cm x 107cm)	3861	14614	4	5	6	8
	15' x 48" (457cm x 122cm)	4440	16805	5	6	6	8
	16' x 48" (488cm x 122cm)	5061	19156	5	6	7	8
	18' x 48" (549cm x 122cm)	6423	24311	7	8	9	12
	21' x 52" (640cm x 132cm)	9533	36082	-	-	-	-
	24' x 52" (732cm x 132cm)	12481	47241	-	-	-	-
PISCINĂ ULTRA FRAME	16' x 48" (488cm x 122cm)	5061	19156	5	6	7	8
	18' x 48" (549cm x 122cm)	6423	24311	7	8	9	12
	18' x 52" (549cm x 132cm)	6981	26423	8	9	9	12
	20' x 48" (610cm x 122cm)	7947	30079	-	-	-	-
	22' x 52" (671cm x 132cm)	10472	39637	-	-	-	-
	24' x 52" (732cm x 132cm)	12481	47241	-	-	-	-
	26' x 52" (792cm x 132cm)	14667	55515	-	-	-	-
GRAPHITE GRAY PANEL POOL SET™	15'8" x 49" (478cm x 124cm)	4440	16805	5	6	6	8
	16'8" x 49" (508cm x 124cm)	5061	19156	5	6	7	8
	18'8" x 53" (569cm x 135cm)	6981	26423	8	9	9	12
PISCINĂ OVALĂ CU CADRU	18' x 10' x 42" (549cm x 305cm x 107cm)	2885	10920	3	4	5	6
	20' x 12' x 48" (610cm x 366cm x 122cm)	4393	16628	5	5	6	8
PISCINĂ ULTRA FRAME RECTANGULARĂ	15' x 9' x 48" (457cm x 274cm x 122cm)	3484	13187	3	4	5	6
	18' x 9' x 52" (549cm x 274cm x 132cm)	4545	17203	5	6	7	8
	20' x 10' x 52" (610cm x 305cm x 132cm)	5835	22085	6	7	8	12
	24' x 12' x 52" (732cm x 366cm x 132cm)	8403	31805	-	-	-	-
	32' x 16' x 52" (975cm x 488cm x 132cm)	14364	54368	-	-	-	-

OBSERVAȚIE: Dacă o pompă de filtrare Intex are un temporizator pe GFCI, durata maximă de funcționare este de 10 ore. Temporizatorul va trebui să fie resetat manual pentru a prelungi durata de funcționare.

TABEL TIMP DE FUNCȚIONARE PISCINE INTEXT (CU ACID CIANURIC)

Dimensiune piscină		Capacitate de apă (calculată la 90% pentru piscină cu cadru și 80% pentru piscină Easy Set și ovală)		Durata de operare (ore) la diferite temperaturi ambiente/aer			Durata de operare a Pompei de filtrare Intex (oră)
		(Galoane)	(Litri)	10 - 19°C (50 - 66°F)	20 - 28°C (68 - 82°F)	29 - 36°C (84 - 97°F)	
MODELUL: ECO6220/6230							
PISCINĂ EASY SET®	15' x 33" (457cm x 84cm)	2587	9792	1	2	3	4
	15' x 36" (457cm x 91cm)	2822	10681	1	2	3	4
	15' x 42" (457cm x 107cm)	3284	12430	1	2	3	4
	15' x 48" (457cm x 122cm)	3736	14141	1	2	3	4
	16' x 42" (488cm x 107cm)	3754	14209	1	2	3	4
	16' x 48" (488cm x 122cm)	4273	16173	2	3	3	4
	16' x 52" (488cm x 132cm)	4614	17464	2	3	4	6
	18' x 42" (549cm x 107cm)	4786	18115	2	3	4	6
	18' x 48" (549cm x 122cm)	5455	20647	2	3	4	6
PISCINĂ METAL FRAME CIRCULARĂ	15' x 36" (457cm x 91cm)	3282	12422	1	2	3	4
	15' x 42" (457cm x 107cm)	3861	14614	1	2	3	4
	15' x 48" (457cm x 122cm)	4440	16805	2	3	4	6
	16' x 48" (488cm x 122cm)	5061	19156	2	3	4	6
	18' x 48" (549cm x 122cm)	6423	24311	3	4	5	6
	21' x 52" (640cm x 132cm)	9533	36082	4	5	6	8
	24' x 52" (732cm x 132cm)	12481	47241	6	6	7	8
PISCINĂ ULTRA FRAME	16' x 48" (488cm x 122cm)	5061	19156	2	3	4	6
	18' x 48" (549cm x 122cm)	6423	24311	3	4	4	6
	18' x 52" (549cm x 132cm)	6981	26423	3	4	5	6
	20' x 48" (610cm x 122cm)	7947	30079	3	4	5	6
	22' x 52" (671cm x 132cm)	10472	39637	5	5	6	8
	24' x 52" (732cm x 132cm)	12481	47241	5	6	7	8
	26' x 52" (792cm x 132cm)	14667	55515	7	7	8	12
GRAPHITE GRAY PANEL POOL SET™	15'8" x 49" (478cm x 124cm)	4440	16805	2	3	4	6
	16'8" x 49" (508cm x 124cm)	5061	19156	2	3	4	6
	18'8" x 53" (569cm x 135cm)	6981	26423	3	4	5	6
PISCINĂ OVALĂ CU CADRU	18' x 10' x 42" (549cm x 305cm x 107cm)	2885	10920	1	2	3	4
	20' x 12' x 48" (610cm x 366cm x 122cm)	4393	16628	2	3	3	4
PISCINĂ ULTRA FRAME RECTANGULARĂ	15' x 9' x 48" (457cm x 274cm x 122cm)	3484	13187	1	2	3	4
	18' x 9' x 52" (549cm x 274cm x 132cm)	4545	17203	2	3	4	6
	20' x 10' x 52" (610cm x 305cm x 132cm)	5835	22085	2	3	4	6
	24' x 12' x 52" (732cm x 366cm x 132cm)	8403	31805	4	4	5	6
	32' x 16' x 52" (975cm x 488cm x 132cm)	14364	54368	6	7	8	12

IMPORTANT

Durata de funcționare a pompei de filtrare trebuie să fie cu 1 oră mai lungă decât durata necesară de funcționare a Sistemului de tratare cu apă sărată.

FORMULELE DE CALCULARE A SĂRII PENTRU TOATE PISCINELE

Sarea necesară pentru pornire (Lbs)	Sarea necesară pentru pornire (Kgs)	Sarea necesară când salinitatea scăzută este detectată (Lbs)	Sarea necesară când salinitatea scăzută este detectată (Kgs)
Capacitate de apă (Galoane) x 0.025	Capacitate de apă (Litri) x 0.003	Capacitate de apă (Galoane) x 0.0067	Capacitate de apă (Litri) x 0.0008

TABEL CU CANTITĂȚILE DE SARE NECESARE PENTRU PISCINELE DIFERITE DE INTEX

Capacitate de apă		Sarea necesară pentru pornire		Sarea necesară când salinitatea scăzută este detectată (COD "91")	
(Galoane)	(Litri)	(Lbs)	(Kgs)	(Lbs)	(Kgs)
2000	7500	50	20	10	5
4000	15000	100	45	25	10
6000	22500	150	65	40	20
8000	30000	200	90	55	25
10000	37500	250	110	70	30
12000	45500	300	135	80	35
14000	53000	350	160	95	45

TABEL CU CANTITĂȚILE DE ACID CIANURIC NECESARE PENTRU PISCINELE DIFERITE DE INTEX

Capacitate de apă		Acid cianuri necesar pentru pornire 0.03g/L (30ppm)	
(Galoane)	(Litri)	(Lbs)	(Kgs)
2000	7500	0.5	0.23
4000	15000	1.0	0.45
6000	22500	1.5	0.68
8000	30000	2.0	0.90
10000	37500	2.5	1.13
12000	45500	3.0	1.37
14000	53000	3.5	1.59


TABEL TIMP DE FUNCȚIONARE PISCINE NON-INTEX (CU ACID CIANURIC)

Capacitate de apă		Durata de operare (ore) la diferite temperaturi ambiante/aer					
(Galoane)	(Litri)	ECO5220/5230			ECO6220/6230		
		10 - 19°C (50 - 66°F)	20 - 28°C (68 - 82°F)	29 - 36°C (84 - 97°F)	10 - 19°C (50 - 66°F)	20 - 28°C (68 - 82°F)	29 - 36°C (84 - 97°F)
2000	7500	2	3	4	1	1	2
4000	15000	4	5	6	1	2	3
6000	22500	6	7	8	2	3	4
8000	30000	-	-	-	3	4	5
10000	37500	-	-	-	4	5	6
12000	45500	-	-	-	5	6	7
14000	53000	-	-	-	6	7	8

INSTRUCȚIUNI DE OPERARE




1. Porniți pompa de filtrare.

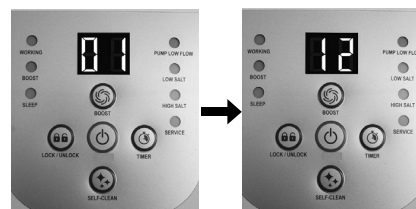
2. Pornirea unității:

Introduceți ștecăru într-o priză electrică și testați RCD-ul (întrerupătorul de circuit). Apăsăți butonul . Codul intermitent "00" va apare pe ecranul LED electronic al stației, indicând că unitatea este gata de programare.



3. Programarea orelor de funcționare a Sistemului de tratare cu apă sărată:


Când codul "00" clipește, apăsați butonul  pentru a programa orele dorite de funcționare. Consultați "Tabelul duratelor de funcționare" pentru numărul de ore de funcționare necesare în funcție de dimensiunile fiecărei piscine. Apăsând  va prelungi durata de funcționare de la 1 la maxim 12 ore. Dacă ați selectat prea multe ore, continuați să apăsați butonul  pentru a repeta ciclul. Programatorul încorporat va activa Sistemul dumneavoastră de tratare cu apă sărată, la aceeași oră în fiecare zi, pe durata orelor pe care le-ați setat.



(maxim 1-12 ore pe ciclu)

OBSERVAȚIE: Sistemul de tratare cu apă sărată nu va funcționa dacă pompa de filtrare nu este în funcțiune. Asigurați-vă că programați pompa de filtrare (sau porniți-o manual) pentru a începe să funcționeze cu 5 minute înainte de punerea în funcțiune a Sistemului de tratare cu apă sărată și să se oprească la 15 minute după oprirea Sistemului de tratare cu apă sărată.


4. Blocarea tastaturii:

Când valoarea orei dorite este afișată, apăsați butonul  până veți auzi un "bip". Un indicator verde de "FUNCȚIONARE" de pe panoul de control se va aprinde timp de câteva secunde pentru a indica activarea Sistemului de tratare cu apă sărată și pornirea producției de clor-ozon. Blocarea butoanelor după setarea acestei opțiuni, previne modificarea neautorizată a ciclului de funcționare.

OBSERVAȚIE: Dacă ați uitat să blocați butoanele panoului de control, sistemul le va bloca automat și va începe să funcționeze 1 minut mai târziu.



5. Reajustați durata de funcționare dacă este nevoie:

Orele de funcționare pot fi modificate dacă este nevoie. Apăsăți butonul  până la auzul unui "bip" pentru a debloca panoul de control și durata actuală programată va licări. Repetați pașii de la 3 la 4.



INSTRUCȚIUNI DE OPERARE (continuare)

6. Ciclul de amplificare



- Instalarea pentru prima dată, apăsați și mențineți apăsat butonul "BOOST (AMPLIFICARE)" timp de 5 secunde până când indicatorul luminos se aprinde și ecranul LED afișează "80". Acest lucru indică sporirea producției de clor dezinfectant de către sistemul cu apă sărată. Acest lucru indică pornirea producției de suplimentare a cantității de clor dezinfectant de către Sistemul de tratare cu apă sărată și E.C.O. Puteți apăsa și menține apăsat butonul de "BOOST (AMPLIFICARE)" pentru 5 secunde suplimentare până când indicatorul se închide ceea ce va anula ciclul de amplificare.
- Durata de funcționare a amplificării este de 8 ori mai mare decât durata programată în sistem. De exemplu, dacă durata de operare a Sistemului dumneavoastră cu apă sărată este de 2 ore, procesul de amplificare va funcționa timp de $8 \times 2 = 16$ ore. După completarea procedurii de amplificare, sistemul va comuta automat la modul normal de funcționare.
- După demararea procesului de amplificare, asigurați-vă că orele de funcționare a pompei de filtrare au fost setate corect. De exemplu, durata de funcționare a amplificării este de 8 ore, pompa de filtrare ar trebui setată să funcționeze timp de cel puțin 8 ore. Dacă este nevoie, prelungiți durata de funcționare a pompei.

OBSERVAȚIE: Dacă la sistem este conectată o pompă de filtrare Intex, poziționați întrerupătorul pompei pe "I". În timpul modului de AMPLIFICARE (BOOST), testați periodic nivelul clorului rezidual care nu ar trebui să depășească nivelul recomandat de 3,0 părți pe milion (ppm). Nu utilizați piscina dacă nivelul clorului rezidual depășește 5,0 ppm.

- După o ploaie abundentă sau dacă piscina este murdară, reapăsați butonul de „BOOST” (AMPLIFICARE) pentru reaplicarea unei terapii de șoc a apei din piscină.





7. Modul de veghe/de economisire a energiei:

- După terminarea ciclului, indicatorul verde "SLEEP (SOMN)" de pe panoul de control se va aprinde și ecranul LED va afișa intermitent "93". Acum sistemul este în mod de veghe. După un timp, acesta se va opri singur și va comuta automat în modul de economisire a energiei. Sistemul se va reactiva automat în 24 de ore, pornind ciclul zilnic de generare a clorului.
- Indicatorul "SLEEP (SOMN)" rămâne pornit în timp ce sistemul este în modul de economisire a energiei. Însă afișajul LED, se va închide după 5 minute. Apăsați orice buton ( sau ) pentru a vizualiza ultimul cod LED.




8. Ciclul de auto-curățare a electrodului:

- Apăsați și țineți apăsat butonul  timp de 5 secunde până când afișajul LED afișează intermitent "10". În funcție de nivelul durtății apei din piscină, apăsați din nou butonul  pentru a selecta durata ciclului de auto-curățare conform celor de mai jos. Totalul celor 3 setări: 14 ore, 10 ore și 06 ore.

Duritatea Calciului	Durata ciclului de auto-curățare
0 - 150 ppm	Inversați polaritatea la fiecare 14 ore
150 - 250 ppm	Inversați polaritatea la fiecare 10 ore
250 - 350 ppm	Inversați polaritatea la fiecare 06 ore

OBSERVAȚIE: Durata de viață a celulei variază în funcție de condițiile apei, utilizarea piscinei și durata de operare a dispozitivului. Selectați durata ciclului de 14 ore pentru a prelungi la maxim durata de viață a celulei electrolitice dacă nivelul durtății apei este până la 150 ppm. Curățarea manuală de rutină și întreținerea vor extinde durata de viață a celulei electrolitice.

- Când durata de auto-curățare dorită, apăsați butonul  pentru a bloca panoul de control și ecranul LED va reveni la durata normală de operare. Sistemul va inversa polaritatea electrodului (5) de fiecare dată în funcție de orele selectate.

OBSERVAȚIE: Dacă ați uitat să blocați butoanele panoului de control, sistemul le va bloca automat.



TABEL CODURI LED AFIȘATE PE ECRAN

LED	Definiții
80	Mod de amplificare
00	Stare de veghe (Pornire)
01	Durata minimă de funcționare (1 oră rămasă)
02	Orele de funcționare (2 ore rămase)
03	Orele de funcționare (3 ore rămase)
04	Orele de funcționare (4 ore rămase)
05	Orele de funcționare (5 ore rămase)
06	Orele de funcționare (6 ore rămase)
07	Orele de funcționare (7 ore rămase)
08	Orele de funcționare (8 ore rămase)
09	Orele de funcționare (9 ore rămase)
10	Orele de funcționare (10 ore rămase)
11	Orele de funcționare (11 ore rămase)
12	Durata maximă de funcționare (12 ore rămase)
90	Cod de alarmă (Flux scăzut pompă/Flux lipsă)
91	Cod de alarmă (Nivel scăzut de salinitate)
92	Cod de alarmă (Nivel ridicat de salinitate)
93	Mode de veghe (procesul de funcționare s-a terminat)
"ECRAN GOL"	Lipsă alimentare sau "Mod de veghe activat" în așteptarea pornirii unui nou ciclu a Sistemului de tratare cu apă sărată.

IMPORTANT

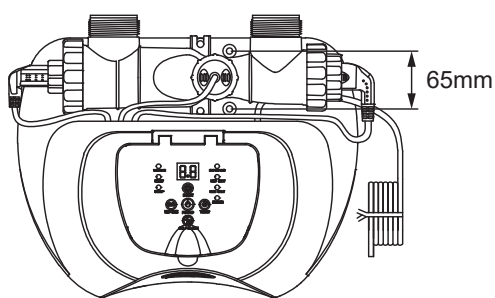
Când codul de alarmă "90" este afișat, asigurați-vă că pompa de filtrare este programată să funcționeze cu o (1) oră mai mult decât Sistemul de tratare cu apă sărată.

Dacă pompa de filtrare nu are un temporizator încorporat, pompa trebuie pornită și oprită manual în fiecare zi.

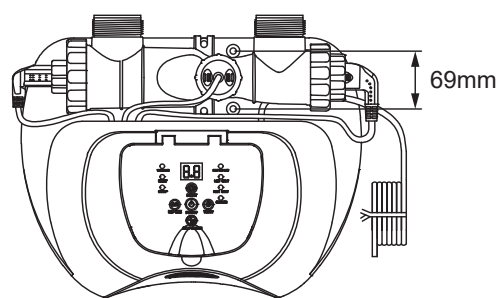
MONTAREA FIXĂ

Unele țări, în special din Comunitatea Europeană, necesită ca produsul să fie fixat pe sol sau pe o bază într-o poziție verticală permanentă. Verificați la autoritățile locale pentru a determina dacă există un regulament în zona dvs. în ceea ce privește pompele de filtrare ale piscinelor supraterane. Dacă da, atunci produsul poate fi montat pe o platformă folosind cele două orificii situate în bază.

Produsul poate fi montat pe o bază de ciment sau pe o platformă de lemn pentru a preveni căderea accidentală. Greutatea totală a ansamblului trebuie să depășească 18 kg.



Modelul ECO5220/5230



Modelul ECO6220/6230

1. **Modelul ECO5220/5230:** Găurile de montare au 6,4 mm în diametru și se află la o distanță de 65 mm între ele.
Modelul ECO6220/6230: Găurile de montare au 6,4 mm în diametru și se află la o distanță de 69 mm între ele.
2. Utilizați două șuruburi și piulițe de blocare cu diametrul maxim de 6,4 mm.

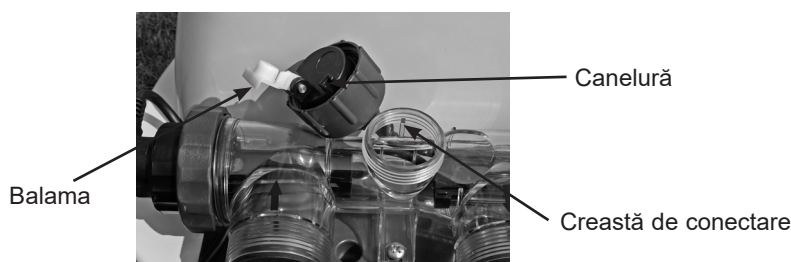
ÎNTREȚINEREA

IMPORTANT

Scoateți cablul de alimentare din priză înainte de a curăța sistemul. De asemenea, închideți supapele cu tijă ale piscinei sau introduceți dopurile în formă de pălării negre în orificiul cu sită pentru a preveni scurgerea apei. După completarea tuturor operațiilor de întreținere, trebuie să reconectați ștecărul cablului de alimentare la priză și să deschideți supapele ori să îndepărtați dopurile.

Curățarea senzorului de debit

1. În sens invers acelor ceasului, deșurubați colierul senzorului de debit (6) și scoateți-l de pe conducta senzorului de debit. Consultați "Referința pieselor".
2. Dacă remarcați acumulări și resturi la suprafața senzorului de debit, utilizați un furtun de grădină pentru a le îndepărta.



3. Dacă în urma clătirii, depozitele nu sunt îndepărtate, utilizați o perie de plastic pentru a curăța suprafața și muchia dacă este nevoie. Nu utilizați o perie de metal.
4. După verificarea și curățarea senzorului de debit, aliniați canelura de localizare de pe senzorul de debit cu creasta de conectare din conductă. Apoi rotiți colierul în sensul acelor de ceas, înfiletând senzorul în poziția sa inițială. Nu strângeți excesiv.

Curățarea electrozilor

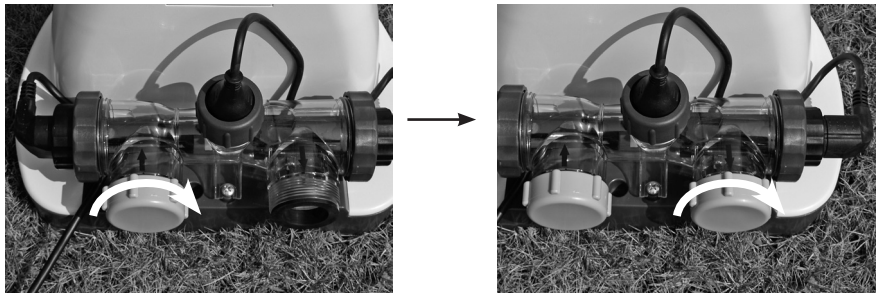
Electrozii au o funcție de autocurățare încorporată în programarea panoului de control electronic. În majoritatea cazurilor, această acțiune de autocurățare va păstra electrozii funcționând la o eficiență optimă. Dacă apa din piscină este dură (având conținut bogat în minerale), electrozii pot necesita curățare manuală periodică. Pentru a le menține performanța maximă, vă recomandăm ca în fiecare lună să deschideți și să inspectați vizual starea electrodului primar și secundar (5 & 4). Următorii pași vă furnizează instrucțiunile de curățare a celulei.

Verificarea și curățarea:

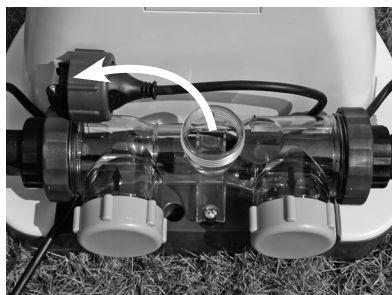
1. Opriți unitatea, scoateți ștecărul din priza electrică.
2. **Pentru pompele de filtrare cu furtun de 1-1/4" (32mm)** - Pentru preveni scurgerea apei din piscină, deșurubați sita suprapusă din conectorii acesteia și introduceți dopurile de forma unor pălării în conectorii sitei.
Pentru pompele de filtrare cu furtun de 1-1/2" (38mm) - Rotiți la maxim ambele mânere ale supapei cu tijă în sensul acelor de ceas până când acestea se opresc. Astfel, supapa va fi închisă, prevenind scurgerea apei din piscină.

ÎNTREȚINEREA (continuare)

3. Deconectați cele 2 cabluri de la Sistemul cu apă sărată și atașați capacele celulelor (9) la admisia și evacuarea celulei electrolitice (3).



4. Deșurubați manșonul senzorului de debit (6) și scoateți senzorul din carcasa celulei electrolitice (3).



5. Turnați oțet alimentar în celula electrolitică (3) pentru a scufunda electrozii. Umeziți timp de aproximativ 1 oră și apoi eliminați cu.



6. Deschideți o latură a capacului celulei (9), evacuați oțetul și eliminați-l în mod corespunzător. Racordați furtunul care face legătura dintre piscină și celulă. Spălați carcasa celulei electrolitice cu apă din piscină.



7. Inversați pașii 3, 4, 5 și 6 pentru a înlocui celulei electrolitice.

ÎNTREȚINEREA (continuare)

TEST TRIPLE INTEX® (INCLUDE ÎMPREUNĂ CU PRODUSUL)

Fâșiile de test triple pot testa în același timp nivelele "Clorului rezidual liber", "pH-ului", "Duritatea calciului" și "Alcalinitatea totală" în același timp. Vă recomandăm să testați conținutul chimic al apei în fiecare săptămână și să păstrați concentrația clorului la 0,5-3 ppm.

Instrucțiuni și utilizare

1. Scufundați întreaga fâșie în apă și îndepărtați-o imediat.
2. Țineți fâșia dreaptă timp de 15 secunde. Nu scuturați excesul de apă de pe fâșie.
3. Comparați pătrățelele de pe fâșia de test cu legenda culorilor de pe ambalaj. Dacă este nevoie, ajustați nivelul chimic din apa piscinei. Este foarte important să utilizați tehnica corectă când testați nivelul chimic al apei. Citiți și respectați cu grijă instrucțiunile scrise ale fâșiiilor de test.

DEPOZITAREA PE TERMEN LUNG

1. Deconectați cablul de alimentare de la priza electrică.
2. După golirea completă a piscinei, deconectați Sistemul de tratare cu apă sărată de la furtunuri urmând ordinea inversă din instrucțiunile de instalare.
3. Lăsați unitatea să se usuce la aer înainte de a o depozita. Acesta poate fi momentul potrivit pentru a inspecta și curăța celula electrolică.
4. Depozitați pompa și accesoriile într-un loc uscat, cu o temperatură între 32 grade Fahrenheit (0 grade Celsius) și 97 grade Fahrenheit (36 grade Celsius).
5. Cutia originală poate fi utilizată pentru depozitare.

ÎNTREȚINEREA PISCINEI ȘI DEFINIȚIILE PRODUSELOR CHIMICE DE ÎNTREȚINERE

Citirile principale ale compoziției chimice a apei			
	Minim	Ideal	Maxim
Clorului rezidual liber	0	0.5 - 3.0 ppm	5.0 ppm
Clorul combinat	0	0 ppm	0.2 ppm
pH	7.2	7.4 - 7.6	7.8
Alcalinitatea totală	40 ppm	80 ppm	120 ppm
Duritatea calciului	50 ppm	100 - 250 ppm	350 ppm
Stabilizatorul (Acidul cianuric)	10 ppm	20 - 40 ppm	50 ppm

Consultați-vă dealerul local de piscine referitor la tratarea apei.

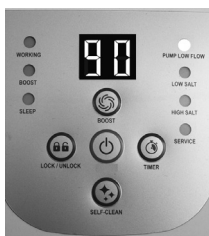
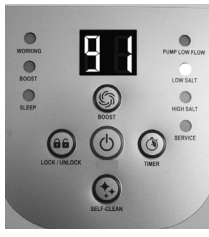
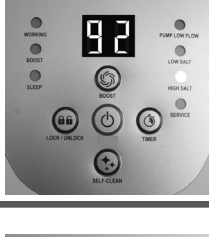
Clorului rezidual liber	- Este agentul de igienizare (HClO) rezidual prezent în apa din piscină.
Clorul combinat	- Este format din reacția clorului rezidual cu resturile de amoniac. Dacă valorile sunt prea înalte - Miros înțepător de clor, iritații ale ochiului.
pH	- O valoare care indică cât de acidă sau de bazică este o soluție. Dacă valorile sunt prea scăzute - Metale corodate, iritații ale ochilor și ale pielii, și distrugerea totală a alcalinității. Dacă valorile sunt prea înalte - Apariția depunerilor minerale, apă turbure, durate mai scurte de funcționare ale filtrului, iritații ale pielii și ale ochilor, eficiență scăzută a clorului.
Alcalinitatea totală	- Indică gradul de rezistență al apei la modificarea pH-ului. Determină viteza și ușurința modificării pH-ului, de aceea, întotdeauna ajustați alcalinitatea totală înainte de a ajusta nivelul pH-ului. Dacă valorile sunt prea scăzute - Metale corodate, iritații ale ochilor și a le pielii. Alcalinitatea scăzută va cauza instabilitatea pH-ului. Orice substanță chimică adăugată în apa piscinei va afecta pH-ul. Dacă valorile sunt prea înalte - Apariția depunerilor minerale, apă turbure, iritații ale pielii și ale ochilor, eficiență scăzută a clorului.
Duritatea calciului	- Se referă la cantitatea de calciu și magneziu dizolvată în apă. Dacă valorile sunt prea înalte - Iritații ale pielii și ale ochilor, dificultatea de a menține echilibrul chimic al apei și eficiență slabă a clorului. Se vor forma depuneri minerale care vor cauza turburarea apei.
Stabilizatorul (Acidul cianuric)	- Stabilizatorii prelungesc durata de viață a clorului din piscine.

- Nu adăugați substanțele chimice pentru piscină direct în skimmer. Celula riscă să fie avariata.
- Menținerea nivelului de salinitate și de dezinfectant deasupra valorilor recomandate poate contribui la corodarea echipamentului de piscină.
- Verificați data expirării de pe kitul de testare deoarece rezultatele riscă să nu fie precise dacă fâșiile sunt utilizate după data expirării.
- În cazul care, datorită utilizării intense a piscinei, este nevoie să măriți nivelul salubrității, atunci utilizați o substanță bazată pe triclor-s-triazintronă sau sare de sodiu dihidrată de diclor-s-triazintronă.

PROBLEME TEHNICE

PROBLEMĂ	CAUZĂ	SOLUȚIE
CLOR INSUFICIENT	<ul style="list-style-type: none"> • Insuficiente ore de funcționare a Sistemului de tratare cu apă sărată. • Salinitatea din apă este de sub 2000 ppm. Acest nivel este insuficient. • Pierderea clorului datorită expunerii intense la lumina soarelui. • A crescut numărul ocupanților. • Celulă electrolitică obstrucționată sau murdară. • Nivel ridicat de expunere la raze UV. 	<ul style="list-style-type: none"> • Măriți durata de funcționare zilnică a Sistemului cu apă sărată. Consultați "Instrucțiuni de operare". • Verificați nivelul salinității cu kit-ul de testare. Ajustați în funcție de nevoi. Consultați "Cantitatea de sare & Volumul apei din piscină". • Utilizați o husă de piscină când aceasta nu este utilizată și/sau când unitatea este în funcțiune. • Îndepărtați celula pentru a fi verificată, curăți-o dacă este nevoie. Consultați "Întreținerea". • Acoperiți piscina cu husă timp de 2 zile lăsând dispozitivul să funcționeze, după care testați apa cu ajutorul fâșiilor de test. • Dacă apa din piscină este curată și limpede, adăugați stabilizator în apă, după care retestați apa lăsând sistemul în funcțiune.
FULGI ALBI ÎN PISCINĂ	<ul style="list-style-type: none"> • Duritate excesivă a apei din piscină. 	<ul style="list-style-type: none"> • Goliți aproximativ 20 - 25% din apa piscinei și adăugați apă proaspătă pentru a micșora duritatea apei. Verificați celula electrolitică pentru depistarea acumulărilor minerale. Curățați celula electrolitică dacă este nevoie.
LIPSA AFIȘAJULUI LED	<ul style="list-style-type: none"> • Alimentare lipsă. • RCD-ul nu a fost resetat. • A sărit o siguranță. • Avariere LED. 	<ul style="list-style-type: none"> • Localizați întrerupătorul și poziționați-l pe on. • Resetați RCD-ul • Contact centrul de service Intex.

PROBLEME TEHNICE (continuare)

LED	PROBLEMĂ	SOLUȚIE
Codul intermitent și Alarma sunt afișate pe ecranul LED (NOTĂ: Întotdeauna opriți alimentarea înainte de a curăța și efectua operațiuni de întreținere).		
	1. Pompa de filtrare nu este conectată la sistem și/sau nu este pornită.	<ul style="list-style-type: none"> Asigurați-vă că pompa de filtrare este conectată și funcționează. Consultați "Instrucțiuni de montare".
	2. Linia fluxului este blocată.	<ul style="list-style-type: none"> Dacă unitatea dumneavoastră este echipată cu supape cu tijă, asigurați-vă că acestea sunt deschise. Curățați cartușul de filtrare și celula de murdării și reziduuri. Consultați "Întreținerea". Eliberați tot aerul captiv în conducta de circulație. Consultați manualul pompei de filtrare.
	3. Direcție greșită a furtunului de admisie și evacuare.	<ul style="list-style-type: none"> Verificați direcția furtunului de admisie și de evacuare. Inversați furtunurile dacă este nevoie. Consultați "Instrucțiunile de montare".
	4. Depuneri minerale pe senzorul de flux.	<ul style="list-style-type: none"> Curățați senzorul, acordând atenție deosebită balamalei. Consultați "Întreținerea".
	5. Cablul senzorului de flux este slăbit.	<ul style="list-style-type: none"> Onectați cu fermitate cablul senzorului în receptaculul senzorului.
	6. Conflict de programare a temporizatorului între cel al pompei de filtrare și cel al Sistemului de tratare cu apă sărată.	<ul style="list-style-type: none"> Resetați ambele temporizatoare, cel al pompei de filtrare și cel al sistemului de tratare cu apă sărată. Consultați "Ciclul de amplificare".
	7. Senzor debit defect.	<ul style="list-style-type: none"> Contact centrul de service Intex.
	1. Murdărie sau depuneri minerale pe plăcuțele de titaniu.	<ul style="list-style-type: none"> Îndepărtați Celulă Electrolică Primară pentru a o inspecta. Curățați-o dacă este nevoie. Consultați "Întreținerea".
	2. Nivel scăzut de salinitate / Sarea lipsește.	<ul style="list-style-type: none"> Adăugați sare. Consultați "Cantitatea de sare & Volumul apei din piscină".
	3. Cablul celulei electrolice este slăbit.	<ul style="list-style-type: none"> Conectați cu fermitate cablul celulei în receptaculul carcasei celulei.
	4. Este posibil ca celula electrolică să fie defectă.	<ul style="list-style-type: none"> Contact centrul de service Intex. Înlocuiți celula dacă este necesar.
	1. Nivel ridicat de salinitate. 2. Temperatura apei > 35°C. 3. Electrode de titaniu defect.	<ul style="list-style-type: none"> Goliți parțial piscina și reumpleți-o cu apă proaspătă. Consultați "Cantitatea de sare & Volumul apei din piscină". Contact centrul de service Intex.
	1. Ecranul LED este oprit și indicatorul luminos de "SERVICE" este pornit - sistemul nu pornește. 2. Căuzat de umiditate ridicată. 3. Defectare PCB.	<ul style="list-style-type: none"> Tensiunea circuitului de alimentare a locuinței este prea mare sau prea joasă (+ 20%). Asigurați-vă că tensiunea se încadrează în limitele marcate pe carcasa dispozitivului. Puneți sistemul în funcțiune în miezul zilei și evitați pornirea acestuia la răsărit, pe timp de ceață sau ploaie. Amplasați o bucată de gresie sau un suport similar, de dimensiuni 15"x15" (38x38 cm), între dispozitiv și sol pentru a izola evaporarea apei din sol de sistem. Contact centrul de service Intex.

IMPORTANT

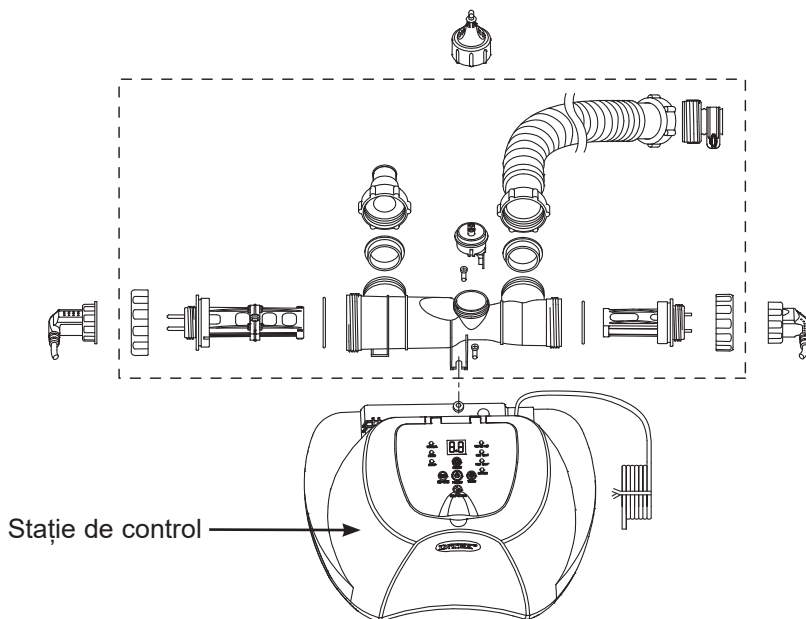
În cazul în care problemele persistă, contactați serviciul clienți pentru asistență. Consultați fișa separată "Centre de service autorizate".

ÎNLOCUIREA STAȚIEI DE CONTROL

Unelte necesare: O (1) șurubelniță cruciformă.

Dacă, conform instrucțiunilor centrului de service, nu este nevoie de înlocuit decât stația de control (13), îndepărtați toate componentele din interiorul cadrului punctat și păstrați-le într-un loc sigur pentru utilizare ulterioară.

După ce ați recepționat noua stație de control de schimb, reinstalați toate componentele unității precedente în noua stație de control.



SIGURANȚA ACVATICĂ GENERALĂ

Recrearea în apă este distractivă și are efect terapeutic. Cu toate acestea, prezintă și riscuri de rănire și survenire a decesului. Pentru a reduce riscul de accidente, citiți și urmați toate avertismentele și instrucțiunile de pe produs, ambalaj și prospect. Rețineți, totuși, că avertismentele, instrucțiunile și măsurile de siguranță se referă la cele mai obișnuite riscuri acvatice, dar nu acoperă toate riscurile și / sau pericolele.

Pentru precauții suplimentare, familiarizați-vă și cu următoarele instrucțiuni generale, precum și cu instrucțiunile organizațiilor de siguranță recunoscute la nivel național:

- Solicitați supravegherea constantă. desemnați o persoană adultă ca "salvamar", mai ales dacă prin preajma piscine sunt copii.
- Învățați să înotați.
- Acordați timp învățării procedurilor de resuscitare cardiopulmonară și acordării primului ajutor.
- Informați persoana / persoanele care supraveghează copiii dumneavoastră asupra riscurilor potențiale și asupra utilizării de dispozitive de protecție, cum ar fi ușile închise, balustradele etc.
- Învățați-i pe copii ce să facă în caz de urgență.
- Apelați întotdeauna la bunul simț și la discernământ atunci când vă bucurați de activitățile acvatice.
- Supravegheați, supravegheați, supravegheați.

GARANȚIA LIMITATĂ

Sistem de Tratare cu Apă Sărată cu O.E.C. a fost fabricată folosind materiale și manoperă de cea mai bună calitate. Toate produsele Intex au fost inspectate și declarate fără defecte înainte de a părăsi fabrica. Această Garanție limitată se aplică numai la Sistem de Tratare cu Apă Sărată cu O.E.C. și accesoriile listate mai jos.

Această garanție limitată este suplimentară și nu înlocuiește drepturile dumneavoastră legale și soluțiile de care puteți beneficia. În măsura în care prezenta garanție este în neconcordanță cu oricare dintre drepturile dumneavoastră legale, acestea vor prevala. De exemplu, legile cu privire la consumatori din Uniunea Europeană asigură drepturi statutorii referitoare la garanție, în plus față de prevederile de care beneficiați ca urmare a acestei garanții limitate: pentru informații referitoare la legile cu privire la consumatori din UE, vă rugăm să accesați site-ul Centrului Consumatorilor din Europa la http://ec.europa.eu/consumers/ecc/contact_en/htm.

Prevederile din această Garanție limitată se aplică numai la cumpărătorul inițial și nu sunt transferabile. Această Garanție limitată este valabilă pentru perioada notată mai jos de la data de achiziție inițială din magazin. Păstrați chitanța originală de vânzare împreună cu acest manual, deoarece o dovadă de cumpărare va fi necesară și trebuie să însoțească cererile de garanție, în caz contrar garanția limitată este nulă.

Garanție Sistem de Tratare cu Apă Sărată cu O.E.C. – 2 ani
Garanție celule electrolitice – 2 ani
Garanție furtunuri, supapei cu piston și racorduri – 180 de zile

În cazul în care constatați un defect de fabricație la Sistem de Tratare cu Apă Sărată cu O.E.C. în timpul perioadei de garanție, Contactați Centrul de service Intex adecvat listat în fișa separată "Centre de service autorizate". În cazul în care articolul este returnat așa cum este specificat de către Centrul de Asistență Clienți Intex, Centrul va inspecta articolul și va determina valabilitatea reclamației. În cazul în care articolul este acoperit de prevederile garanției, acesta va fi reparat sau înlocuit cu un articol identic sau comparabil (la alegerea Intex), fără niciun cost pentru dumneavoastră.

În afară de prezenta garanție și celelalte drepturi legale din țara dumneavoastră, nu sunt implicate alte garanții suplimentare. În măsura în care este posibil în țara dumneavoastră, Intex nu va fi răspunzătoare sub nicio formă față de dumneavoastră sau față de orice terță parte pentru deteriorări directe sau indirecte care apar ca urmare a utilizării produsului Sistem de Tratare cu Apă Sărată cu O.E.C. sau a acțiunilor întreprinse de Intex sau de agenții și angajații acestora (inclusiv fabricația produsului). Unele țări sau jurisdicții nu permit excluderea sau limitarea daunelor indirecte sau de consecință, prin urmare limitarea sau excluderea de mai sus nu se aplică în cazul dvs.

Trebuie să rețineți că această garanție limitată nu se aplică în următoarele circumstanțe:

- Dacă Sistem de Tratare cu Apă Sărată cu O.E.C. face obiectul neglijenței, utilizării sau funcționării incorecte, accidentelor, funcționării inadecvate, aplicării unei tensiuni sau a unui curent care nu respectă instrucțiunile de funcționare, întreținerii sau depozitării necorespunzătoare;
- Dacă Sistem de Tratare cu Apă Sărată cu O.E.C. face obiectul deteriorării în urma unor circumstanțe în afara controlului companiei Intex, incluzând, dar fără limitare la uzură obișnuită și deteriorări provocate de expunerea la foc, inundații, îngheț, ploaie sau alți factori de mediu extern;
- În cazul pieselor și componentelor necomercializate de Intex; și/sau.
- În cazul modificărilor, reparațiilor sau demontărilor neautorizate efectuate asupra Sistem de Tratare cu Apă Sărată cu O.E.C. de altcineva în afară de personalul Centrului de Asistență Clienți Intex.

Pagubele produse de scurgerea apei din piscină, substanțele chimice sau deteriorarea calității apei nu sunt acoperite de această garanție. Accidentele sau distrugerea bunurilor nu sunt acoperite de această garanție.

Citiți cu atenție manualul de utilizare și respectați toate instrucțiunile referitoare la utilizarea și întreținerea corectă ale Sistem de Tratare cu Apă Sărată cu O.E.C. Întotdeauna inspectați produsul înainte de utilizare. Garanția dumneavoastră limitată va fi anulată dacă instrucțiunile nu sunt respectate.